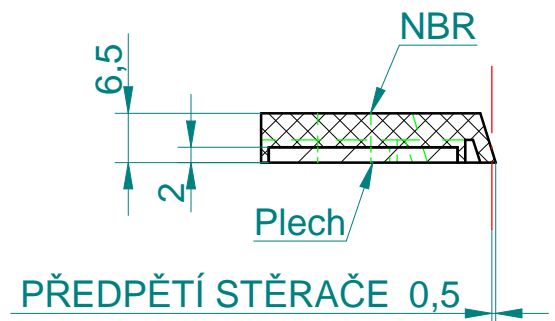


### ŘEZ A-A



PRO POPIS POUŽITÝ VÝŠKU PÍSMO 2,5mm, PÍSMO MUSÍ BÝT ČITELNÉ PO OPÍSKOVÁNÍ  
 MATERIÁL STĚRAČE NBR, ODOLNOST TEPLOTĚ 80°, KRÁTKODOBĚ 135°  
 STĚRAČ JE KRESLEN VE VOLNÉM STAVU A URČEN PRO PŘEDPĚTÍ 0,5mm

	ISO 2768-mK	Index	Měřítko 1:1	Hmotnost 0,1 kg
		01	Polotovary Plech 2,00 mm	11321.21 913008
	Datum	Jméno	Pozn.	-
	Zprac. 5.11.2009	habarta	Název	<b>STĚRAČ 303166</b>
	Prov.	.	Číslo výkresu	Starý výkres -
	Pozn.	.	303166-01-10	POZ.-
	Duševní majetek firmy HESTEGO s.r.o. Zneužití a rozmnožování bez souhlasu majitele je trestné podle zákona o autorských právech			Počet ks
			S.V. 303166-01-10.dft	1 /1
Index	Změna	Datum	Jméno	15.2.2010