



# Otočná okna VISIPOINT



DIN EN ISO 9001:2000  
Zertifikat: 01 100 035105

 **HESTEGO**<sup>®</sup>  
PROTECTION SYSTEMS

HESTEGO s. r. o.  
Na Nouzce 7, CZ - 682 01 Vyškov  
tel. +420 517 321 011  
fax +420 517 321 010  
e-mail: [hestego@hestego.cz](mailto:hestego@hestego.cz)  
[www.hestego.cz](http://www.hestego.cz)



## Profil společnosti

Naše společnost byla založena v roce 1995 jako podnik vyrábějící ochranné komponenty pro pohyblivé součásti obráběcích strojů.

### 1995

- založení společnosti HENNIG-IDEAL s. r. o.
- zahájení výroby teleskopických krytů pro český trh

### 1997

- zahájení výroby ocelových flexibilních kabelových nosičů, z 95 % určených pro vývoz do Německa
- zahájení exportu teleskopických krytů do Německa

### 1999

- podíl na trhu v České Republice v teleskopických krytech činí více než 90 %
- vývoz docílí 30–50 % obrátu firmy

### 2001

- zahájení výroby stěračů vodicích ploch obráběcích strojů
- přestěhování výroby do vlastního nového výrobního závodu o výrobní ploše 3000 m<sup>2</sup>. V těchto prostorách může být zvýšena produkce teleskopických krytů na 2000 až 2500 krytů měsíčně. Rovněž je zde počítáno s podstatným zvýšením produkce stěračů.
- změna obchodního názvu společnosti na HESTEGO s. r. o.

### 2003

- pořízení CNC centra pro opracování plechu Trumatic 6000 L včetně multifunkčního ovládacího systému pro automatizaci Sheet Master 1606 od firmy TRUMPF umožňujícího špičkové technologie děrování, tváření a laserového řezání
- zavedení systému jakosti ČSN EN ISO 9001 dle certifikace firmy TÜV Rheinland
- zahájení přípravných a projektových prací na rozšíření výrobního závodu ve Výškově o dalších 3200 m<sup>2</sup> výrobních ploch

### 2005

- dokončení výstavby II. etapy výrobního závodu o 3200 m<sup>2</sup> výrobních ploch
- pořízení CNC centra pro opracování plechu BYSTRONIC-BYSTAR 3015
- pořízení lakovací linky IDEAL-LINE
- přemístění sídla společnosti do Vyškova
- zahájení aktivní účasti na mezinárodních strojírenských veletrzích

Společnost vlastní velmi výkonný konstrukční software umožňující konstruování v 3D prostředí. Díky dlouhodobým zkušenostem v oblasti konstrukce a vývoje teleskopických krytů jsme schopni vyhovět představám a potřebám i těch nejnáročnějších zákazníků. Firma úspěšně doplňuje vlastní výrobu kooperačními zakázkami v oblasti zpracování plechů.

## Použití:

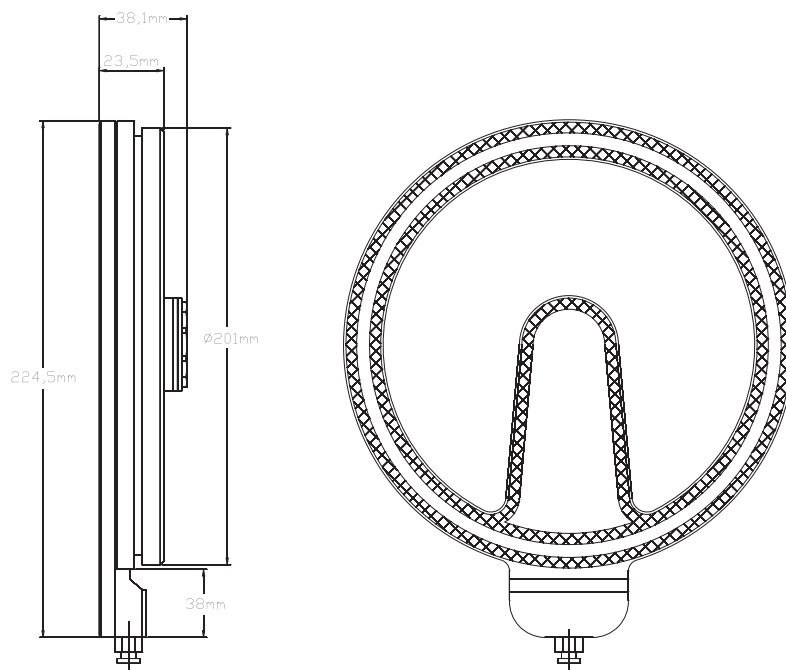
- optimalizuje Vaše procesy
- zlepšuje pracovní ergonomii a produktivitu
- můžete pozorovat průběh obrábění, aniž by byl ohrožen Váš zrak chladicí kapalinou nebo třískou
- elektricky poháněné VISIPOINTY jsou určeny pro všechny druhy CNC-frézovacích, soustružicích strojů a obráběcích center
- elektricky poháněné VISIPOINTY jsou určeny jak pro počáteční vybavení tak i pro následné dovybavení

Systémy VISIPOINT jsou již mnoho let běžně využívány u všech významných výrobců.

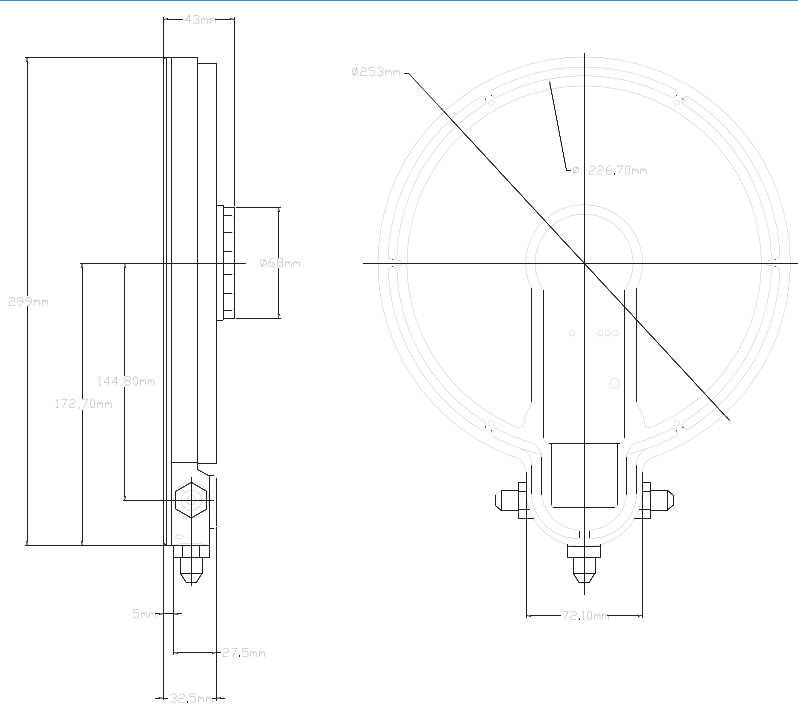
Instalace Visiportu je naprosto jednoduchá. Stanovte nejlepší umístění rotujícího okna, svorkové skříňky a trasu elektroinstalační trubky. Pečlivá pozornost detailům pokynů zaručí úspěšnou instalaci a mnoho let bezproblémového provozu.



## VISIPORT DiscAir 175



## VISIPORT 220.B5



### Přehled modelů:

Označení	Pohon	Průměr průhledu v mm	Počet otáček/min	Pracovní podmínky	Montáž
220.B5.	elektrický	215	2235	Víceměnný provoz, vysoká flexibilita, lehce demontovatelný, tichý provoz, minimální časové prostoje	Montážní deska přímo na okně stroje. Visiport přišroubovaný přímo na montážní desce.
180.B5.	elektrický	175	2235	stejně jako 220.B5	stejně jako 220.B5
DiscAir 175	vzduch	175	2600	Základní model, atraktivní cena! Ideální ke generálním opravám starších strojů.	Přilepen přímo na okně stroje, se samostatnou přípojevací skříní
DiscAir 225	vzduch	215	2600	stejně jako DiscAir 175	stejně jako DiscAir 175
DiscAir 230	vzduch	215	2600	stejně jako 220.B5	stejně jako 220.B5

Příslušenství, přípojky a speciální povrchovou úpravu pro otočné tabule včetně cen naleznete v ceníku, pro otočná okna na vyžádání dodáme.