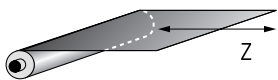
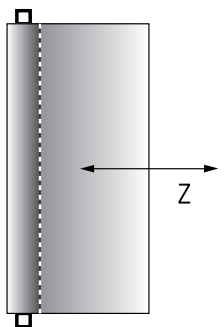
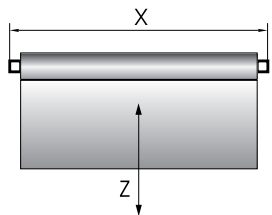
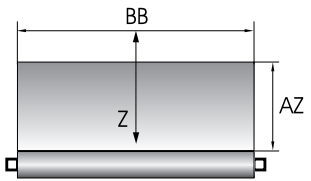
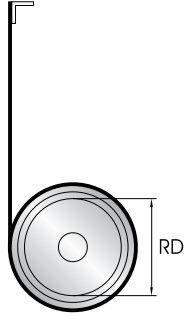


## Roletové kryty bez ochranného pouzdra – poptávkový formulář

Zákazník		
Firma:	Adresa:	
Kontaktní osoba:	Tel:	Fax:
E-mail:	Datum:	Podpis:
Počet kusů:	Pož. dod. lhůta:	Rok výroby:
Použití / Typ stroje:		


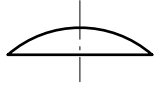
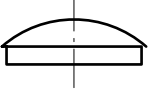
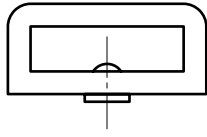
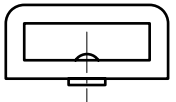
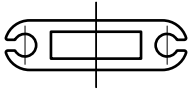

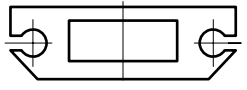
Druh provedení			
<input type="checkbox"/> Roleta	<input type="checkbox"/> Roleta se zástěnou	<input type="checkbox"/> Zástěna na	<input type="checkbox"/> Zástěna
<input type="checkbox"/> Roleta s držákem (držák bude navržen naší firmou)			

Spojovací materiál	Typ zástěny		
<input type="checkbox"/> Nerezová ocel	<input type="checkbox"/> FLEXSTAR-S	FLEXPRO	FLEXWALK
<input type="checkbox"/> Normální ocel	<input type="checkbox"/> FLEXSTAR-C	<input type="checkbox"/> Typ 1	<input type="checkbox"/> Typ 1
<input type="checkbox"/> Plast	<input type="checkbox"/> FLEXSTAR-CR	<input type="checkbox"/> Typ 2	<input type="checkbox"/> Typ 2
	S úpravou ze strany pohledu:	<input type="checkbox"/> Typ 3	
	<input type="checkbox"/> Folie do kývavých dveří	<input type="checkbox"/> Typ 4	
	<input type="checkbox"/> Polykarbonátové tyče	<input type="checkbox"/> Typ 5	

Pracovní polohy			
			
<input type="checkbox"/> Horizontální vleže	<input type="checkbox"/> Horizontální vestoje	<input type="checkbox"/> Vertikální (roleta nahoře)	<input type="checkbox"/> Vertikální (roleta dole)
Strana pohledu pásu	<input type="checkbox"/>	<input type="checkbox"/> Druh upevnění pásu	
(prosím zakřížkujte)		<input type="checkbox"/> F 1.0 <input type="checkbox"/> F 1.1 <input type="checkbox"/> F 2.0 <input type="checkbox"/> F 2.1 <input type="checkbox"/> Jiné (připojit skicu)	

Rozměry			
Délka osy X	mm	Tloušťka pásu	mm
Šíře pásu/zástěny BB	mm	Průměr rolety RD	mm
Délka roztažení pásu AZ	mm	Potřebná síla vytažení Z	kg/N

Podmínky použití			
<input type="checkbox"/> Vnitřní prostor	<input type="checkbox"/> Chlad. kap., typ	<input type="checkbox"/> Vysoké teploty	<input type="checkbox"/> Olej, typ
<input type="checkbox"/> Vnější použití	<input type="checkbox"/> Působení koroze	<input type="checkbox"/> Okuje od svařování	<input type="checkbox"/> Velké třísky
<input type="checkbox"/> Vlhké prostředí	<input type="checkbox"/> Působení otěru	<input type="checkbox"/> Prach/písek	<input type="checkbox"/> Malé třísky
<input type="checkbox"/> Suché prostředí	<input type="checkbox"/> Magnetické působení	<input type="checkbox"/> Voda s obsahem solí	<input type="checkbox"/> Vakuum
Pracovní teploty:	°C	Rychlost pojezdu:	m/Min
Tlak vnitřní/vnější:	bar	Počet zdvihů:	za

			
FLEXPRO Typ 1, 2, 3	FLEXPRO Typ 4	FLEXPRO Typ 5	FLEXWALK Typ 1
			
FLEXWALK Typ 2	FLEXSTAR-S	FLEXSTAR-C	FLEXSTAR-CR