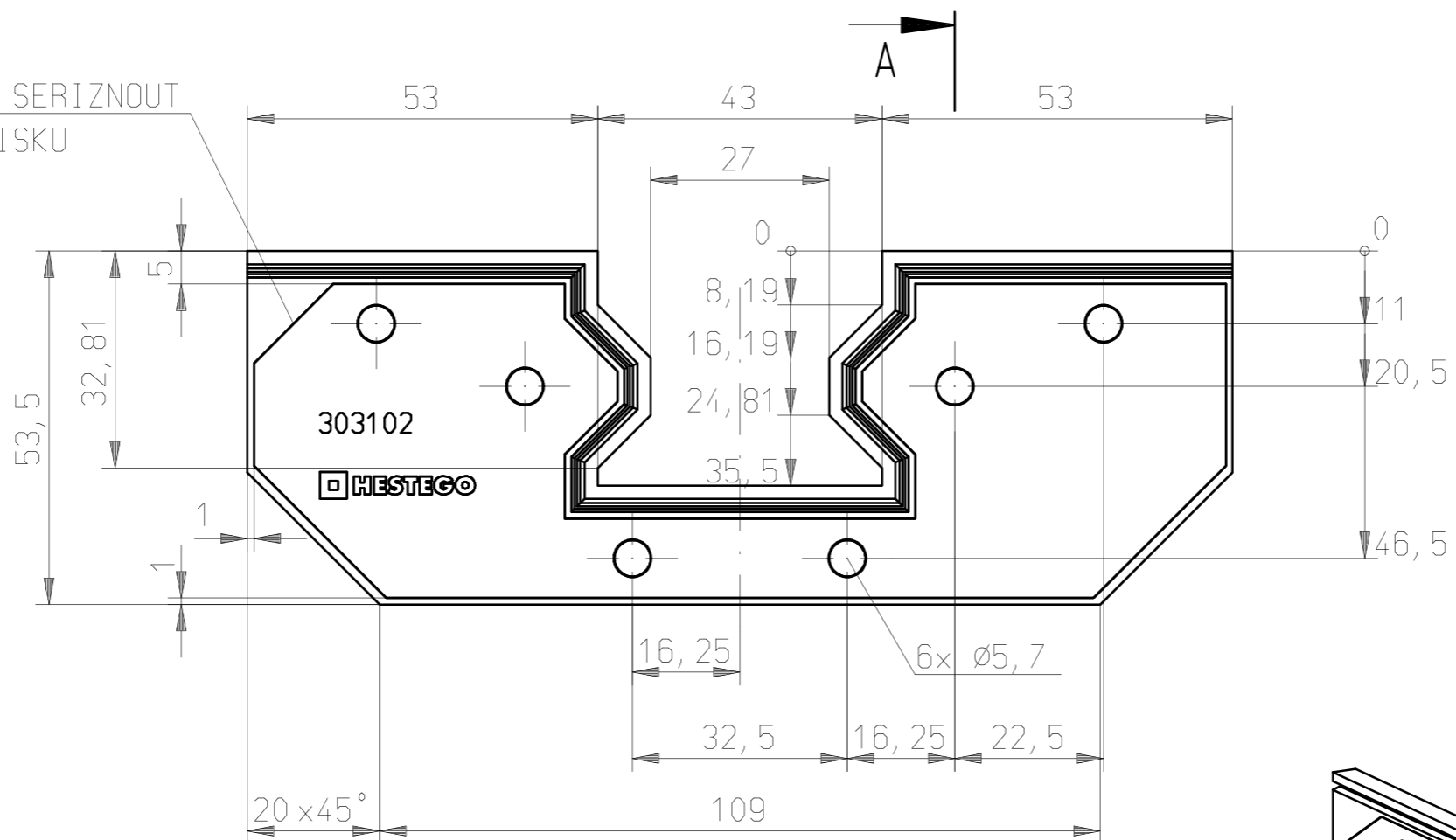
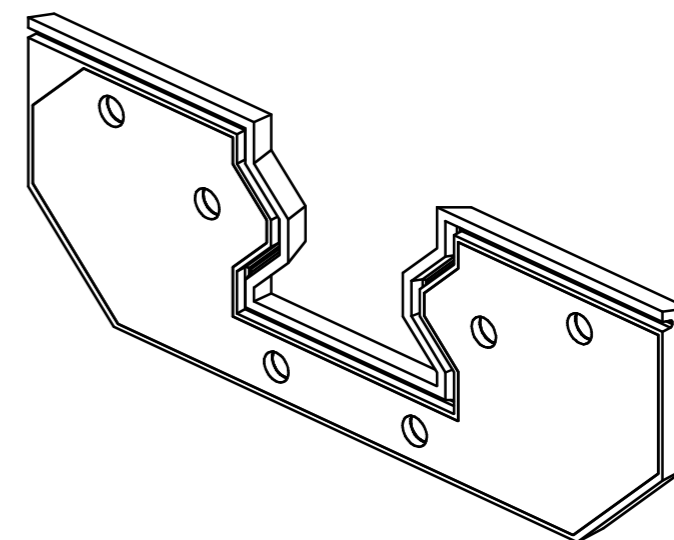
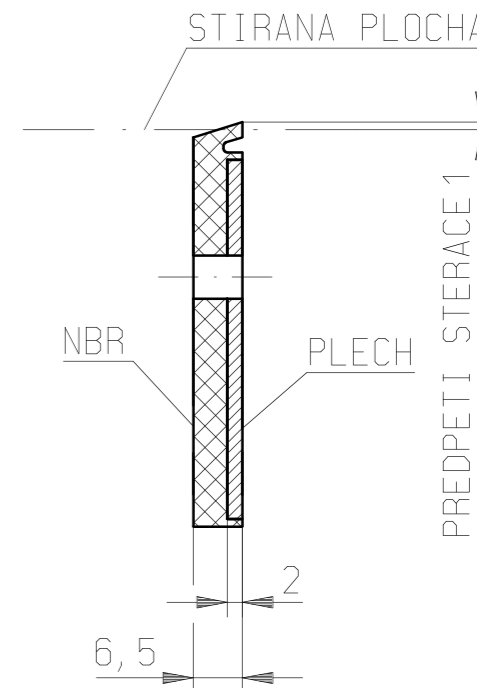


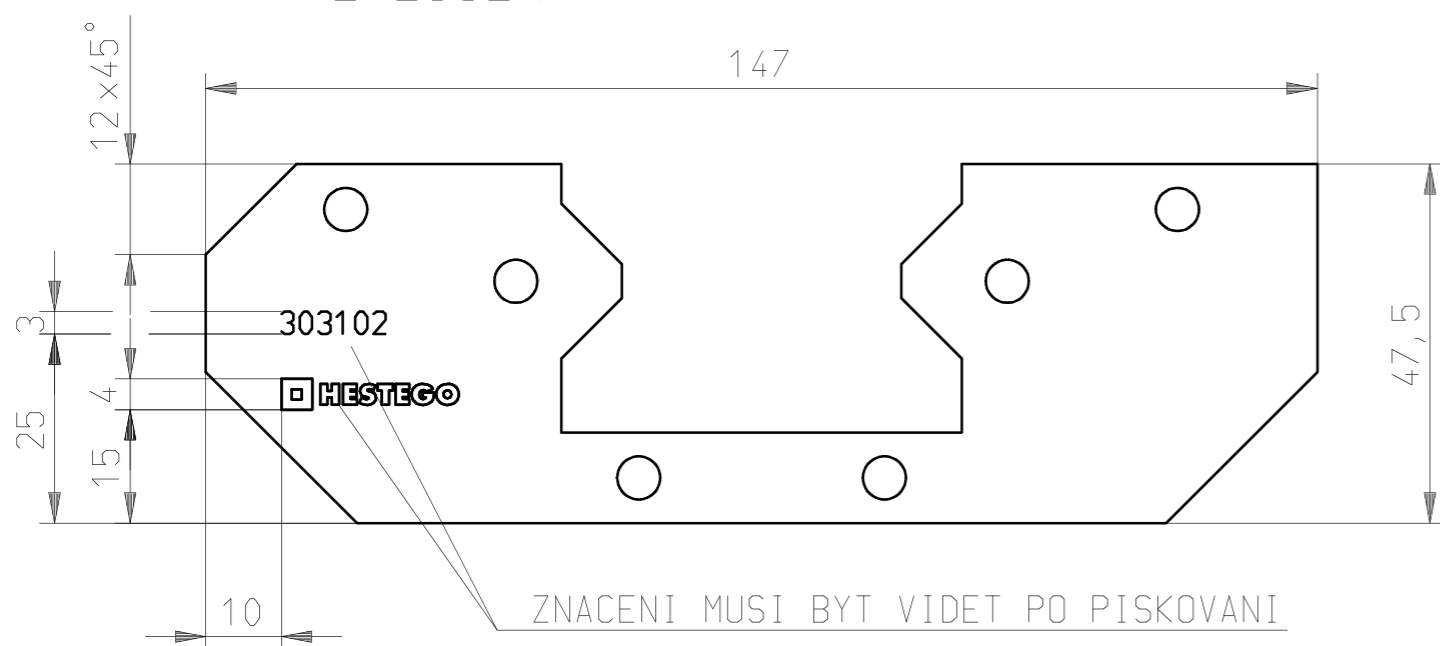
PRI MONTAZI NA STROJ SERIZNOUT
GUMU PODLE HRANY ZALISKU



REZ A-A



ZALISEK



PRO POPIS POUZIT VYSKU PISMA 3mm, PISMO MUSI BYT CITELNE PO PISKOVANI
MATERIAL STERACE NBR, ODOLNOST TEPLOTE 80° , KRATKODOBE 135°
STERAC JE NAKRESLEN VE VOLNEM STAVU A URCEN PRO PREDPĚTI 1MM

STERAC JE ZRCADLOVY KE STERACI 303103

		ISO 2768-mK	Index	Meritko 1:1	Hmotnost
www.hestego.cz			01	Polatovar P 2	11321.21 913008
		Datum	Jmeno	Pozn. pouzito na krytu 103197	
		Zprac. 20.02.2007	Ruzicka	Nazev	
		Prov.		LITY STERAC 303102	
		Pozn.		Cislo vykresu	
		Duševni majetek firmy HESTEGO s.r.o. Zneužití a rozmnožování bez souhlasu majitele je trestné podle zákona o autorských právech.		Starý vykres .../...	Pocet ks
Index	Zmena	Datum	Jmeno	303102-01-10	1
				POZ. . . .	1/1
				s.v. C: 303102_01_10	