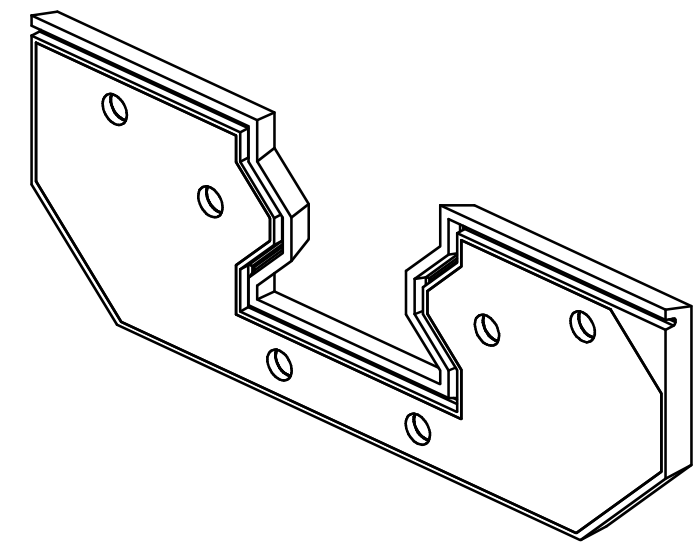
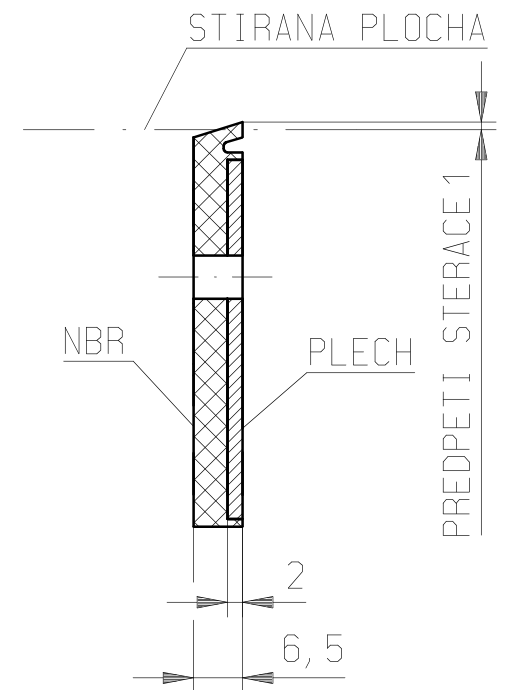
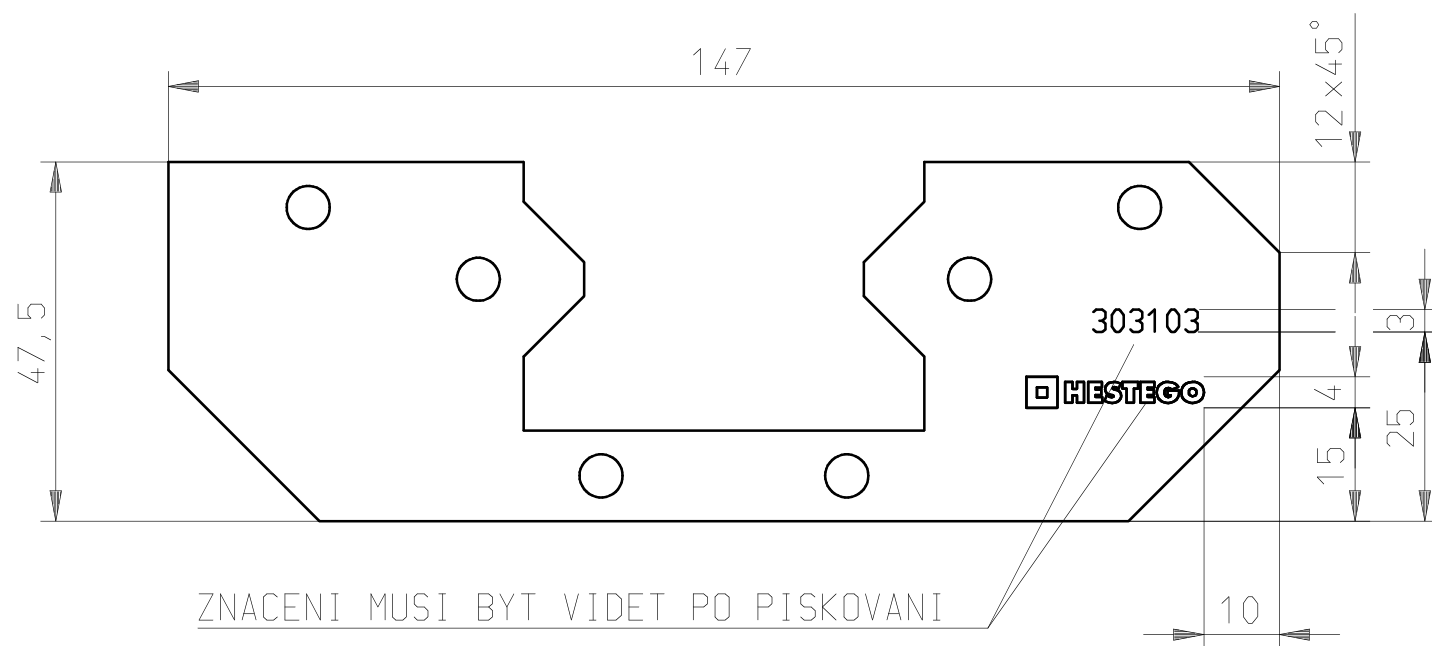


REZ A-A



ZALISEK



ZNACENI MUSI BYT VIDET PO PISKOVANI

PRO POPIS POUZIT VYSKU PISMA 3mm, PISMO MUSI BYT CITELNE PO PISKOVANI
 MATERIAL STERACE NBR, ODOLNOST TEPLOTE 80° , KRATKODOBE 135°
 STERAC JE NAKRESLEN VE VOLNEM STAVU A URCEN PRO PREDPETI 1MM

STERAC JE ZRCADLOVY KE STERACI 303103

		ISO 2768-mK	Index	Meritko 1:1	Hmotnost
			01	Polotovar P 2	11321.21 913008
		Datum	Jmeno	Pozn. pouzito na krytu 103197	
		Zprac. 20.02.2007	Ruzicka	Nazev	
		Prov.		LITY STERAC 303103	
		Pozn.		Cislo vykresu	Stary vykres .../...
		Duševní majetek firmy HESTEGO s.r.o. Zneužití a rozmnožování bez souhlasu majitele je trestné podle zákona o autorských právech.		303103-01-10	Pocet ks
Index	Zmena	Datum	Jmeno	POZ. ...	1 1/1
				s.v. C: 303103_01_10	