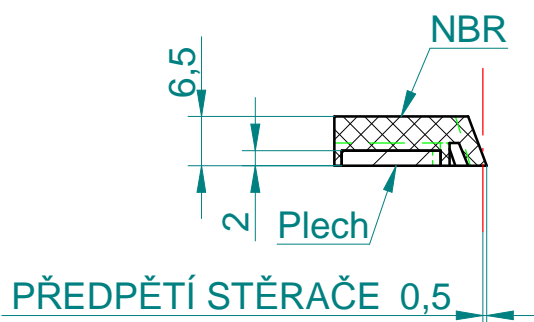


ŘEZ A-A



PRO POPIS POUŽITÝ VÝŠKU PÍSMO 2,5mm, PÍSMO MUSÍ BÝT ČITELNÉ PO OPÍSKOVÁNÍ
 MATERIÁL STĚRAČE NBR, ODOLNOST TEPLOTĚ 80°, KRÁTKODOBĚ 135°
 STĚRAČ JE KRESLEN VE VOLNÉM STAVU A URČEN PRO PŘEDPĚTÍ 0,5mm

	ISO 2768-mK		Index	Měřítko 1:1	Hmotnost 0,0 kg	
			01	Polotovary Plech 2,00 mm	11321.21 913008	
		Datum	Jméno	Pozn.	-	
		Zprac.	5.11.2009	Trojánek		
		Prov.				
		Pozn.		Název	STERAC 311240	
		Duševní majetek firmy HESTEGO s.r.o. Zneužití a rozmnožování bez souhlasu majitele je trestné podle zákona o autorských právech			Číslo výkresu	Starý výkres -
					311240-01-10	POZ.-
					S.V. 311240-01-10.dft	Počet ks
						-
Index	Změna	Datum	Jméno			1 /1
						16.6.2010