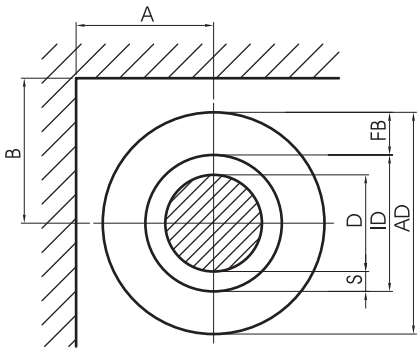
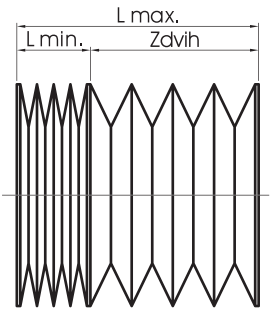
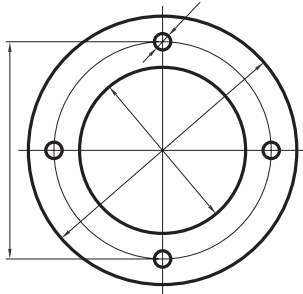
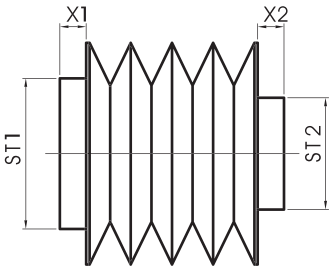


Měchy obsívané – poptávkový formulář

Zákazník		
Firma:	Adresa:	
Kontaktní osoba:	Tel:	Fax:
E-mail:	Datum:	Podpis:
Počet kusů:	Pož. dod. lhůta:	<input type="checkbox"/> Dodatečná montáž
Použití / Typ stroje:	Rok výroby:	<input type="checkbox"/> Částečné provedení

Pro standardní tvary prosím použijte formuláře pro měchy ELASTIC/SAMURAI/LAMINAT.



Kulatý		
Varianty upevnění		
	<input type="checkbox"/> Příruba	<input type="checkbox"/> Manžety

Rozměry měchu					
Šířka uzavření SW	mm	Šířka manžety X2	mm	Zdvih	mm
Vnitřní průměr ID	mm	Vnitřní průměr manžety ST1	mm	Vnější průměr manžety ST2	mm
Šířka skladu FB	mm	Délka ve stlač. stavu L min			mm
Šířka manžety X1	mm	Roztažení L max			mm

Poloha instalace			
<input type="checkbox"/> Horizontální	<input type="checkbox"/> Vertikální	<input type="checkbox"/> Úhel (odchylný)	°

Rozměry strojních částí					
Průměr vřetene D	mm	Prostor k dispozici A	mm	Prostor k dispozici B	mm
Závit – stoupání	mm	Vůle (minimálně mm)			mm

Podmínky použití			
<input type="checkbox"/> Vnitřní prostor	<input type="checkbox"/> Chlad. kap., typ	<input type="checkbox"/> Vysoké teploty	<input type="checkbox"/> Olej, typ
<input type="checkbox"/> Vnější použití	<input type="checkbox"/> Působení koroze	<input type="checkbox"/> Okuje od svařování	<input type="checkbox"/> Velké třísky
<input type="checkbox"/> Vlhké prostředí	<input type="checkbox"/> Působení otěru	<input type="checkbox"/> Prach/písek	<input type="checkbox"/> Malé třísky
<input type="checkbox"/> Suché prostředí	<input type="checkbox"/> Magnetické působení	<input type="checkbox"/> Voda s obsahem solí	<input type="checkbox"/> Vakuum
Pracovní teploty: °C		Rychlost pojezdu: m/Min	
Tlak vnitřní/vnější: bar		Počet zdvihů: za	

Varianty upevnění (příklady)										
Koncová příruba z										
	levá strana	pravá strana	levá strana	pravá strana	levá strana	pravá strana	levá strana	pravá strana	levá strana	pravá strana
<input type="checkbox"/> Nerez <input type="checkbox"/> Oceli <input type="checkbox"/> Plastu	<input type="checkbox"/>	<input type="checkbox"/>	<input type="checkbox"/>	<input type="checkbox"/>	<input type="checkbox"/>	<input type="checkbox"/>	<input type="checkbox"/>	<input type="checkbox"/>	<input type="checkbox"/>	<input type="checkbox"/>
	Upevnění prostřednictvím koncové příruby		Upevnění prostřednictvím hadicové objímky		Upevnění prostřednictvím SK pásky		 Upevnění pomocí suchého zipu		 Upevnění pomocí druků	
Tloušťka mm										